

**導電性レバーロックシリーズ
新登場!**



ウエハーのハンドリングツールには…

ウエハーの取り扱いには細心の注意が必要です。ハンドリング時の傷や汚れなどは、最も気を配らなければならない要因の一つです。当社のマニュアルピンセットは、スムーズで確実なハンドリング作業を行うために、随所に新機構を採用した製品です。特に、レバーロック式はロック時に挟持力が一定になるので、個人差のない安定したハンドリングができ、作業能率も格段にアップします。

レバーロック式マニュアルピンセット

レバーロックシリーズ / 導電性レバーロックシリーズ

PAT.P

- テコの原理を応用し、わずかな力で安定した挟持力を維持できます。
- ロック機構の使用で挟持後は、ウエハーの質量を支える力のみです。
- マニュアルピンセットのように押さえ続ける労力から開放されます。
- 簡単に安定したクリップができるので、安心して作業が行え能率アップが約束されます。
- 挟持面は2点接触のみなので、ウエハーへの汚染も最小限です。
- レバーロックシリーズの材質、PEEKは強靱性、耐熱性、耐薬品性に優れています。
- 導電性レバーロックシリーズは、ナノカーボン入りの導電性PEEK製素材を使用。ウエハーハンドリングの静電気対策に有効です。

コードNo.	名 称	材質	サイズ (mm)			質量 (g)
			W	L1	L2	
M100-150L	6インチレバーロック式 マニュアルピンセット	PEEK	40	3	185	71
M100-200L	8インチレバーロック式 マニュアルピンセット	PEEK	55	3	180	72
M100-300L	12インチレバーロック式 マニュアルピンセット	PEEK	75	8	180	77
E100-150L	6インチ導電性レバーロック式 マニュアルピンセット	導電性PEEK	40	3	185	71
E100-200L	8インチ導電性レバーロック式 マニュアルピンセット	導電性PEEK	55	3	180	72
E100-300L	12インチ導電性レバーロック式 マニュアルピンセット	導電性PEEK	75	8	180	77

※E100タイプ: 強度の関係で支柱は、無充填のPEEK材を使用しております。



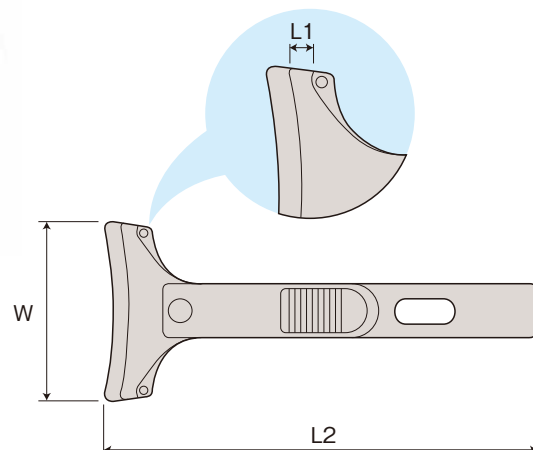
M100-150L



M100-200L



E100-300L



⚠ シリコンウエハーを対象に作られております。
十分に評価した上でご使用下さい。

www.furoro.comにて動画配信中

マニュアルピンセット

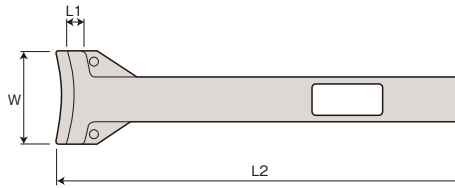
Lシリーズ

PAT.P

- ウエハーの表面接触部は2点接触のみで、ウエハーへの汚染も最小限です。
- 従来の金属製ピンセットなどとは異なり、ウエハーを傷つける心配もありません。
- 独自のウエハーストッパーの採用により、ウエハー上に余分な接触を防止します。
- 本体には接着剤・金属等は含まれていませんので、洗浄はもちろん常にクリーンな状態を維持できます。
- 用途に合わせた材質の選択が可能です。

コードNo.	名称	材質	サイズ (mm)			質量 (g)
			W	L1	L2	
M100-100	4インチPEEK製マニュアルピンセット		16	4	146	30
M100-125	5インチPEEK製マニュアルピンセット		32	5	148	31
M100-150	6インチPEEK製マニュアルピンセット		37	6	147	31
M100-200	8インチPEEK製マニュアルピンセット		37	8	147	32
M110-100	4インチPPS製マニュアルピンセット		16	4	146	31
M110-125	5インチPPS製マニュアルピンセット		32	5	148	32
M110-150	6インチPPS製マニュアルピンセット		37	6	147	33
M110-200	8インチPPS製マニュアルピンセット		37	8	147	33
E100-100	4インチ導電性PEEK製マニュアルピンセット		16	4	146	31
E100-125	5インチ導電性PEEK製マニュアルピンセット		32	5	148	33
E100-150	6インチ導電性PEEK製マニュアルピンセット		37	6	147	34
E100-200	8インチ導電性PEEK製マニュアルピンセット		37	8	147	34

※PEEK(ポリエーテルエーテルケトン)
※PPS(ポリフェニレンサルファイド)



⚠ シリコンウエハーを対象に作られています。
十分に評価した上でご使用下さい。



高温用マニュアルピンセット(受注生産品)

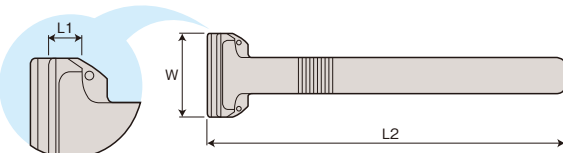
Hシリーズ

PAT.P

- SUS304とベスベルとの強固な接着方法を開発。この製法により狭持部は薄くなり隣接するウエハーへの接触を防ぎます。
- 高温下(288℃)でも安定した性能を保ちます。また、パーティクルの発生防止にも効果的です。

コードNo.	名称	材質	サイズ (mm)			質量 (g)
			W	L1	L2	
M800-200N	6.8インチ対応ベスベルピンセット (ノーマルタイプ)	ベスベル+SUS	35	7	154	47
M800-200S	6.8インチ対応ベスベルピンセット (スクープタイプ)		35	7	159	47

※ベスベル®は、米社デュボン社の登録商標です。



⚠ シリコンウエハーを対象に作られています。
十分に評価した上でご使用下さい。

連続使用288℃まで対応





おっ、これは便利
マニュアルピンセット用卓上スタンド
(材質: アクリル)
コードNo.670





フロロメカニク株式会社

〒132-0035 東京都江戸川区平井7-21-1
TEL.03-3618-0368 FAX.03-3618-0380
http://www.furoro.com

※改良のため仕様などの一部を予告なく変更することがありますのでご了承願います。
※このカタログに掲載されている製品は全て国内仕様です。